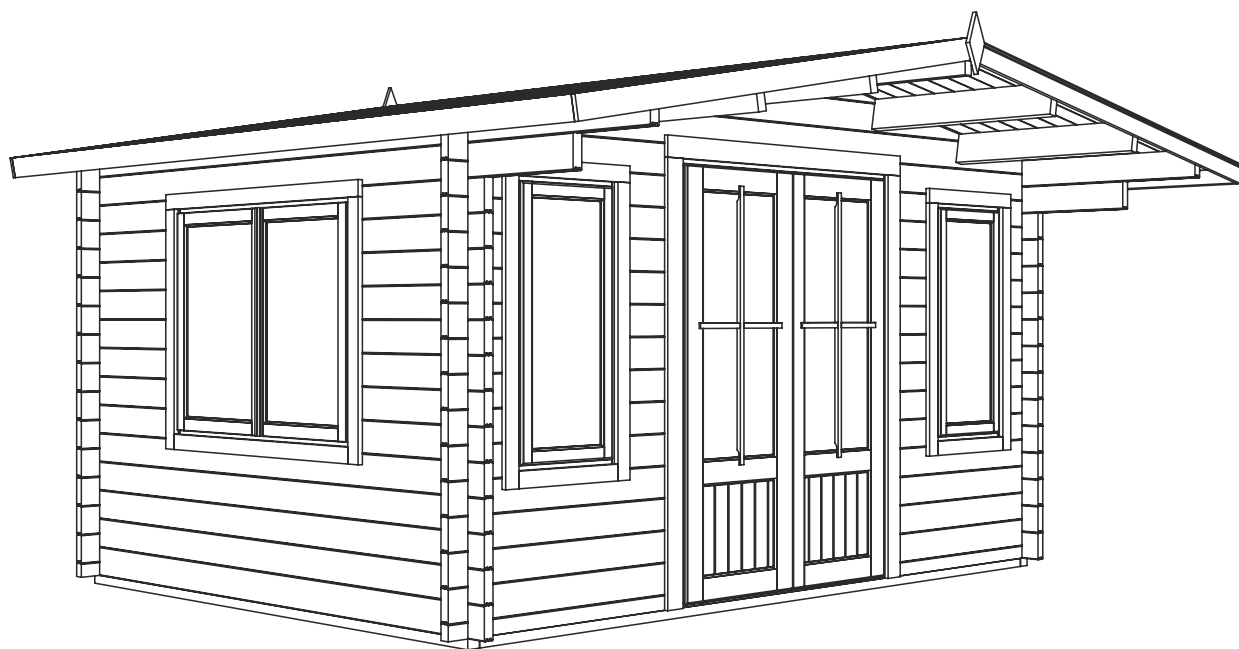




САДОВЫЙ ДОМ

10

ИНСТРУКЦИЯ ПО СБОРКЕ



4x3

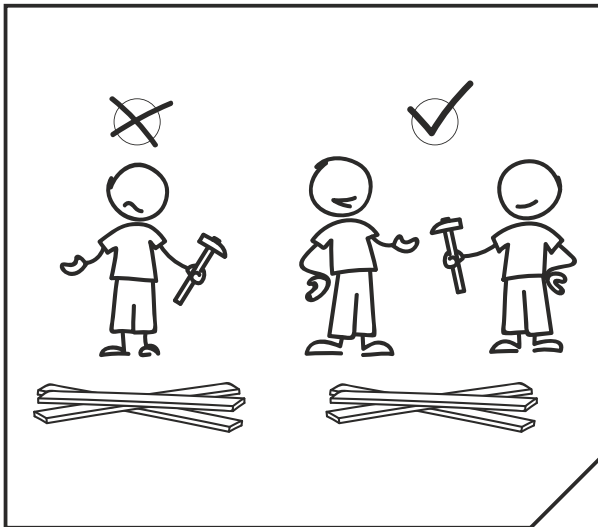
44 мм

ИНСТРУМЕНТЫ ДЛЯ СБОРКИ

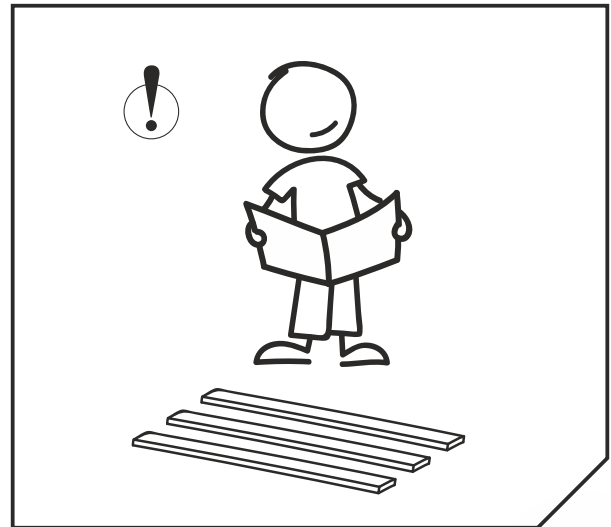
1. Молоток
2. Пила
3. Киянка
4. Рулетка
5. Перчатки
6. Лестница
7. Шуруповерт
8. Плоскогубцы
9. Уровень
10. Бита «звездочка»
11. Сверло Ø5 мм, длиной не менее 100 мм



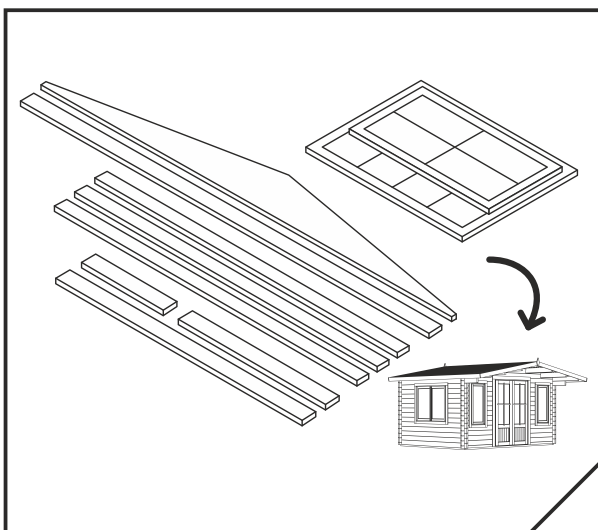
ВАЖНЫЕ МОМЕНТЫ



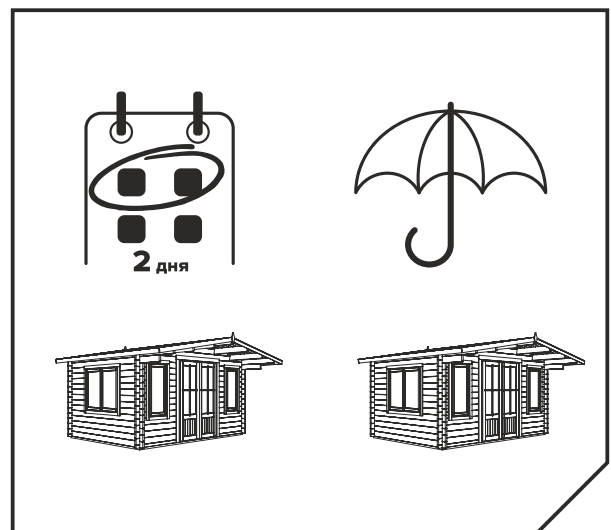
Сборку комплекта строения рекомендуется выполнять в количестве 2-х человек, с привлечением помощника.



Перед началом сборки необходимо тщательно ознакомиться с Инструкцией.



Детали комплекта следует разложить в соответствии со спецификацией по номерам согласно порядку сборки.



Соберите готовое изделие в течение двух дней после распаковки.

В случае увеличения срока сборки рекомендуется защищать строение от прямого воздействия атмосферных осадков.

Более подробная информация приведена в спецификации продукта.

ФУНДАМЕНТ

В качестве основания строения допускается использовать любой вид фундамента, который будет обеспечивать его надёжность и долговечность: ленточные мелкозаглубленные фундаменты, свайный с деревянным обвязочным ростверком или в виде сплошной плиты.

Комплектом поставки предусмотрены антисептированные элементы каркаса пола (фундаментные балки), которые необходимо закрепить к сплошному основанию (фундаментная плита).













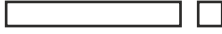
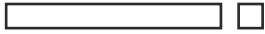
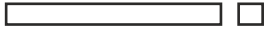
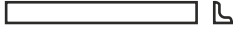
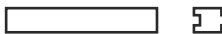
При выборе в качестве основания строения ленточного или свайного фундамента необходимо дополнительно смонтировать несущие конструкции цокольного перекрытия. Рекомендуется применять деревянные доски сечением не менее 50×150 мм, установленные с шагом не более 600 мм вдоль короткой стороны строения. В таком случае доски необходимо обработать антисептирующими составами согласно рекомендациям производителей таких составов.


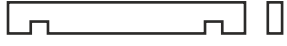
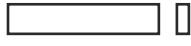
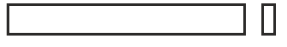
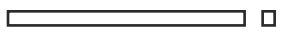

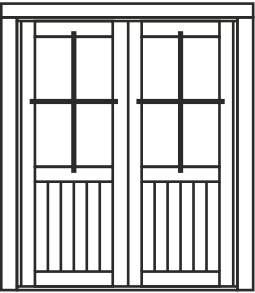



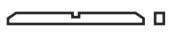
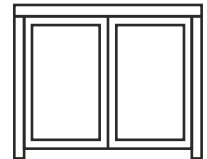
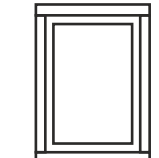
Строения временного, не ответственного характера допускается монтировать на фундаментные полнотелые цементно-песчаные блоки размером не менее 200×200×400 мм, установленные по периметру стен.

В местах опирания стен строения на фундамент необходимо укладывать гидроизолирующие прокладки в 2 слоя.

Выбор вида фундамента зависит от инженерно-геологических условий строительной площадки. Компания ТЕХНОНИКОЛЬ не несёт ответственности за нарушение конструкции строения из-за некачественного фундамента.

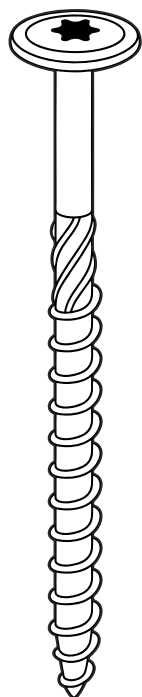
СОСТАВ КОМПЛЕКТА ДЕТАЛЕЙ

| № | Наименование | Размеры | | | Кол-во | Схематичное отображение (примечание) |
|----|---|---------|--------|-------|--------|---|
| | | Толщина | Ширина | Длина | | |
| 1 | Стеновой брус | 44 | 67 | 3000 | 2 |  |
| 2 | Стеновой брус | 44 | 135 | 3000 | 18 |  |
| 3 | Стеновой брус | 44 | 135 | 4000 | 18 |  |
| 4 | Стеновой брус | 44 | 135 | 1200 | 10 |  |
| 5 | Стеновой брус | 44 | 135 | 295 | 16 |  |
| 6 | Стеновой брус | 44 | 135 | 305 | 16 |  |
| 7 | Стеновой брус | 44 | 135 | 815 | 16 |  |
| 8 | Стеновой брус | 44 | 135 | 3500 | 2 |  |
| 9 | Стеновой брус | 44 | 135 | 3900 | 1 |  |
| 10 | Стеновой брус | 44 | 135 | 3900 | 1 |  |
| F1 | Фронтон | | | 4000 | 2 |  |
| 11 | Настил пола +1 доп. (3715×2715) | 20 | 90–120 | 2710 | 10 M2 |  |
| 12 | | 47 | 70 | 2805 | 2 |  |
| 13 | Фундаментная балка | 47 | 70 | 3665 | 2 |  |
| 14 | | 47 | 47 | 3665 | 6 |  |
| 15 | Плинтус | 18 | 44 | 4000 | 4 |  |
| 16 | Настил крыши + 2 доп. (2300×3900 2 шт.) | 20 | 90–120 | 2300 | 18 M2 |  |

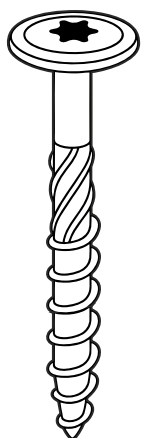
| № | Наименование | Размеры | | | Кол-во | Схематичное отображение (примечание) |
|------|--|---------|-------------|-------------|--------|--|
| | | Толщина | Ширина | Длина | | |
| 17 | Балка крыши | 44 | 145 | 3900 | 1 |  |
| 18 | | 60 | 142 | 3900 | 4 |  |
| 19 | Карниз | 20 | 94 | 2320 | 4 |  |
| 20 | Карниз | 20 | 94 | 3900 | 2 |  |
| 21 | Усилитель карниза | 40 | 40 | 3900 | 2 |  |
| 22 | Декор | 20 | 107 | 260 | 2 |  |
| D1 | Дверь остекленная (проем 1600×2025) | | 1580 | 1975 | 1 |  Открывание правое |
| D1.1 | Коробка дверная нижняя | | | | 1 |  |
| D1.2 | Коробка дверная верхняя | | | | 1 |  |
| D1.3 | Коробка дверная боковая | | | | 2 |  |
| D1.4 | Крестовины | | | | 4 |  |
| WS1 | Окно | | 1350 | 1040 | 1 |  Открывание правое |
| WS2 | Окно | | 580 | 1175 | 2 |  Открывание левое + правое |

ФУРНИТУРА И КРЕПЕЖ

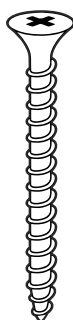
| Наименование | Единица измерения | Итого на 1 компл. |
|--------------------------------------|-------------------|-------------------|
| Гвозди 2,5×60 | кг/изд | 3 |
| Саморез стеновой 6×200 | шт/изд | 180 |
| Инструкция/ Спецификация | шт-п | 1 |
| Саморез 4×45 (крепление карниза) | шт/изд | 40 |
| Саморез 6×120 (крепление фундамента) | шт/изд | 22 |
| Шуруп 4,5×90 | шт/изд | 20 |



6×200
Саморез



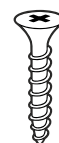
6×120
Саморез



4,5×90
Шуруп

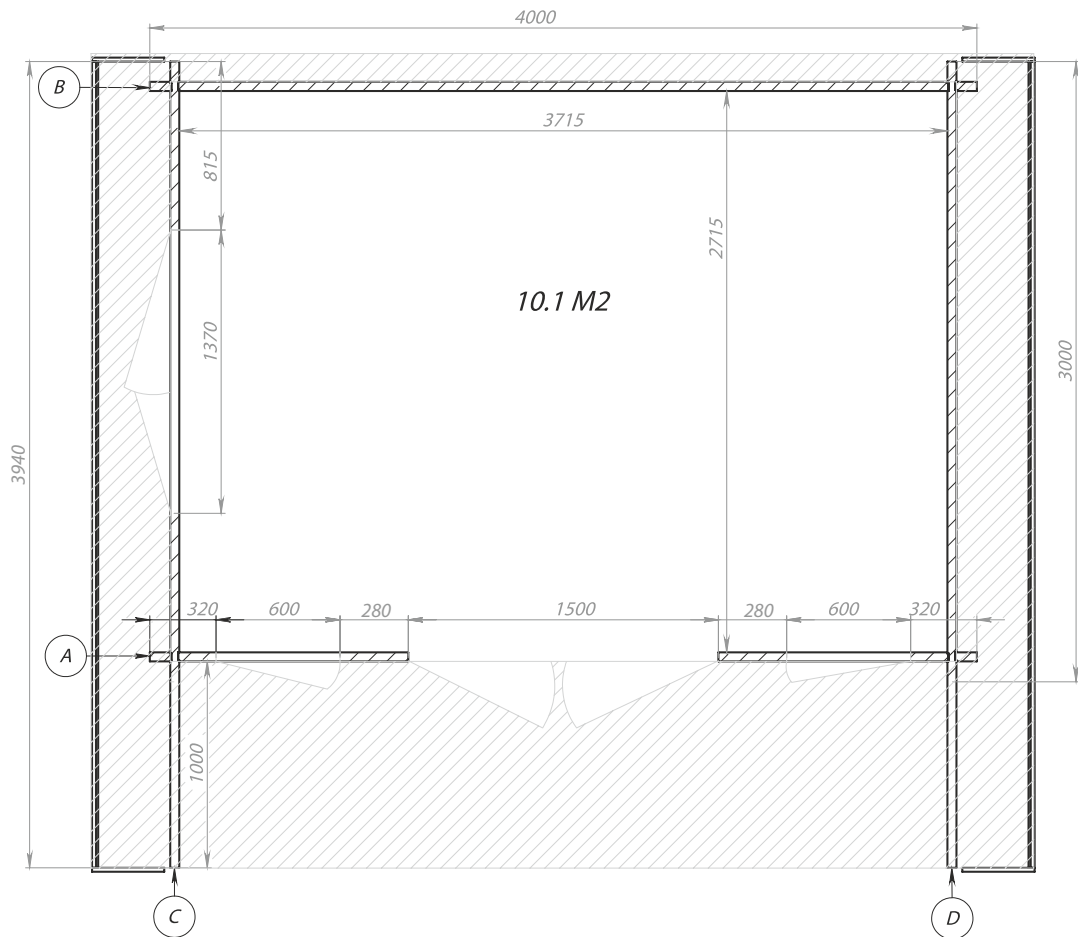


2,5×60
Гвоздь

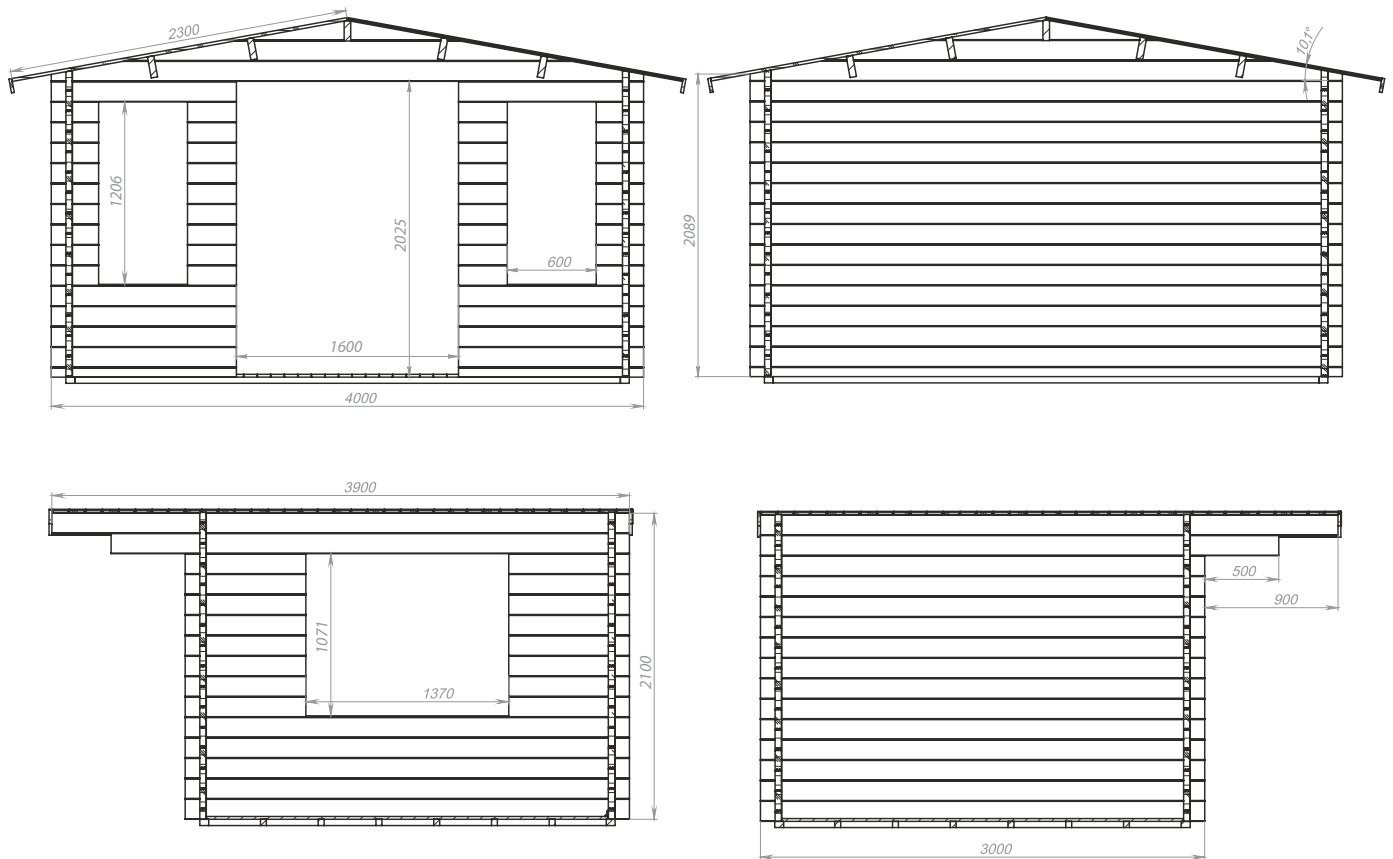


4×45
Саморез

ПЛАНИРОВКА

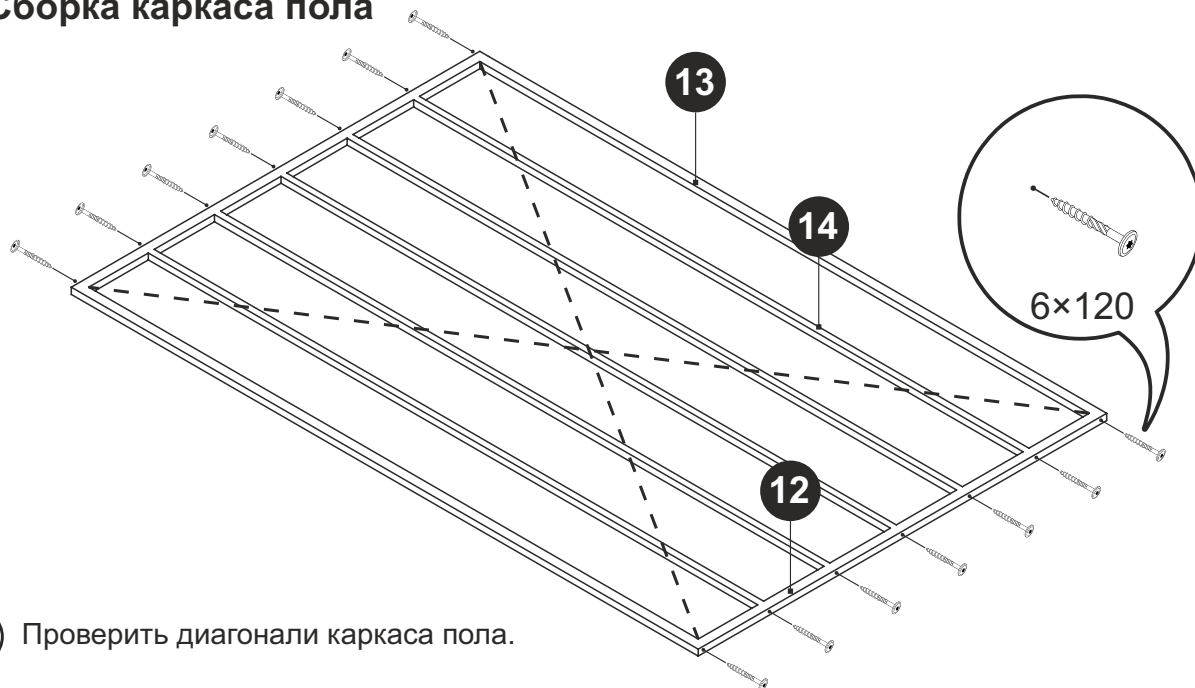


* Штриховкой указана площадь, закрываемая карнизными свесами.



ЭТАПЫ СБОРКИ

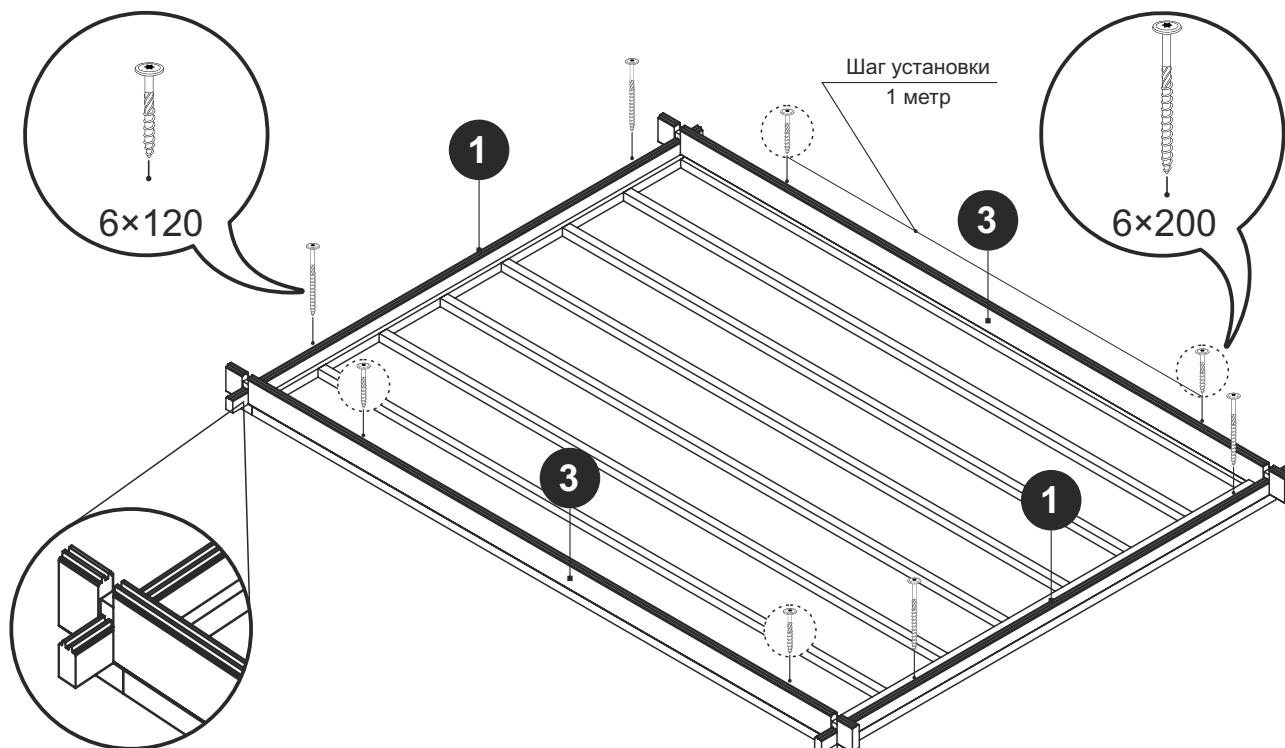
1. Сборка каркаса пола



Проверить диагонали каркаса пола.

Под фундаментным брусом каркаса пола разместить слой гидроизоляции в виде ленты шириной 100 мм.

2. Сборка первого ряда венца стен



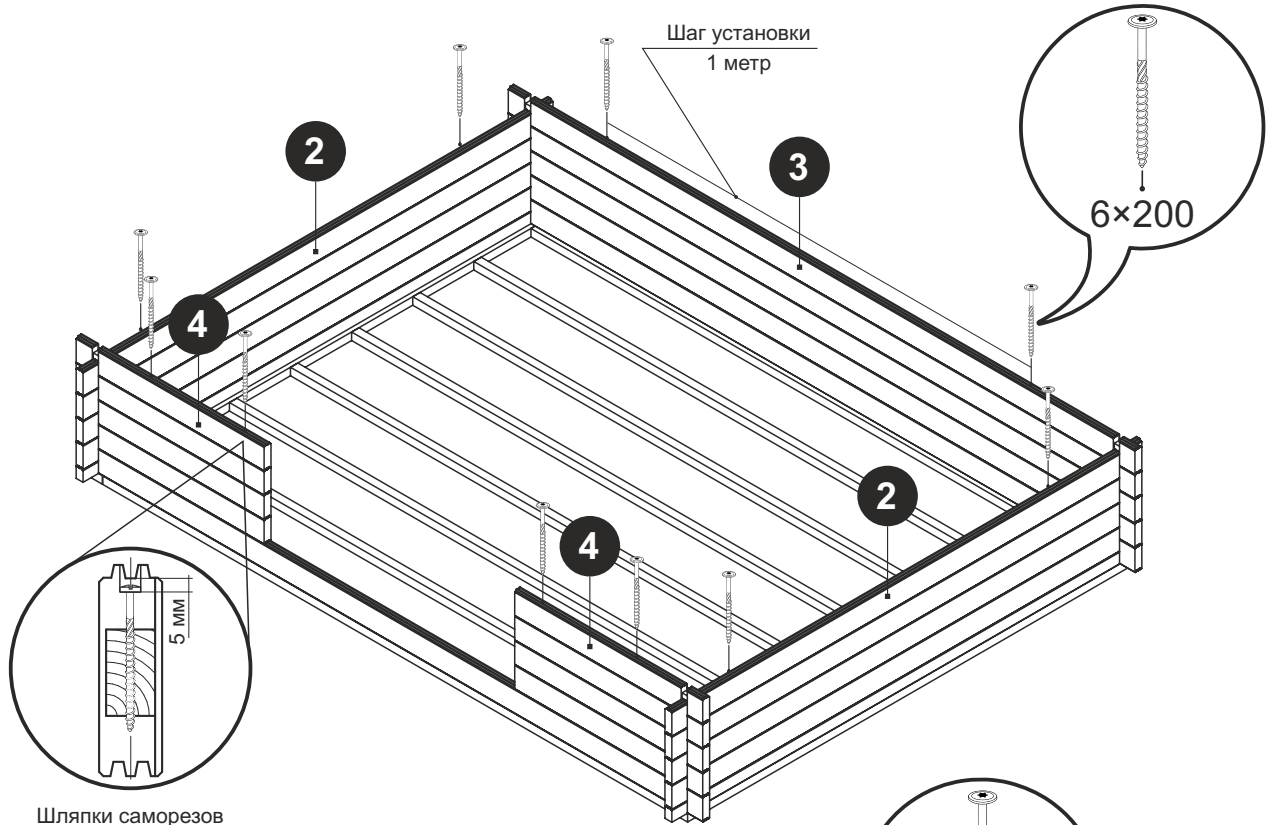
Саморез вкручивать в заранее просверленное отверстие $\text{Ø} 5 \text{ мм}$. Прикрепляемую деталь сверлить насквозь. Шаг установки саморезов сделать равным примерно 1 м.

Проверить диагонали первого ряда венца стен перед закреплением к фундаменту.

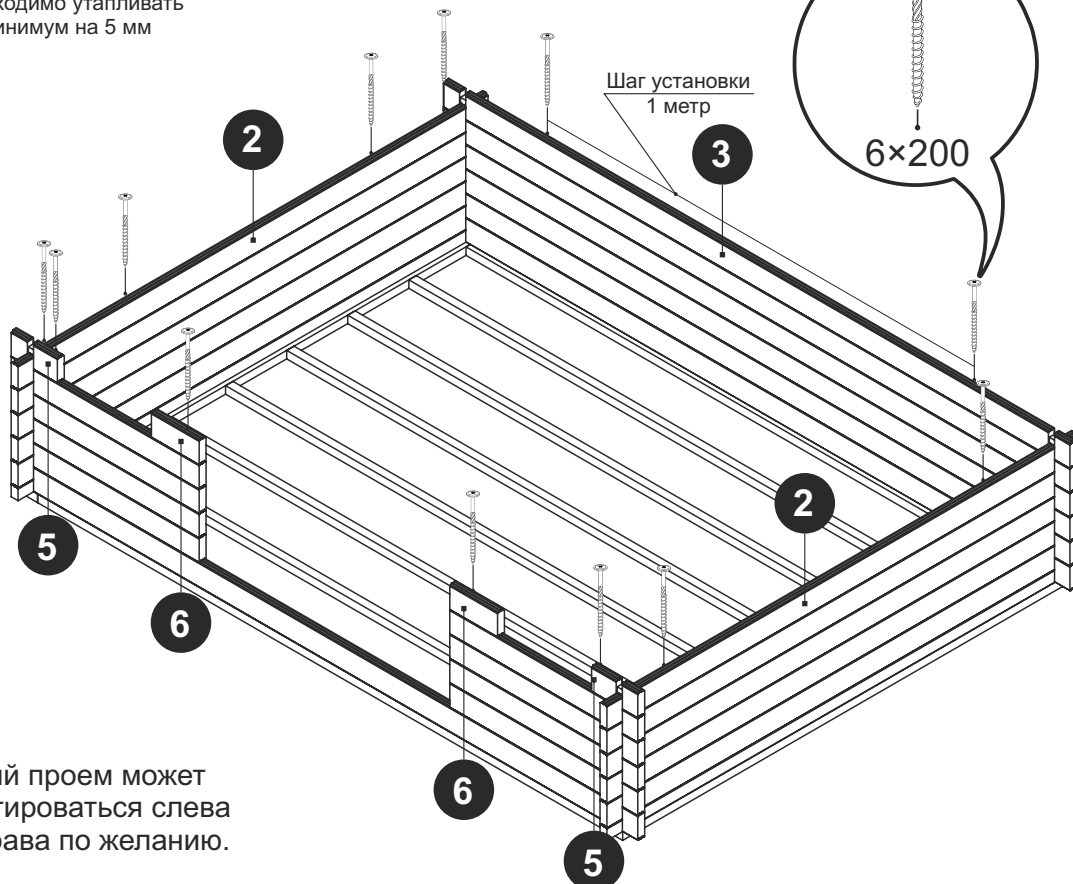
ЭТАПЫ СБОРКИ

3. Монтаж последующих венцов стен

Каждый ряд (венец) стен строения, начиная со второго, закрепляется саморезами $\text{Ø } 6 \times 200 \text{ мм}$.



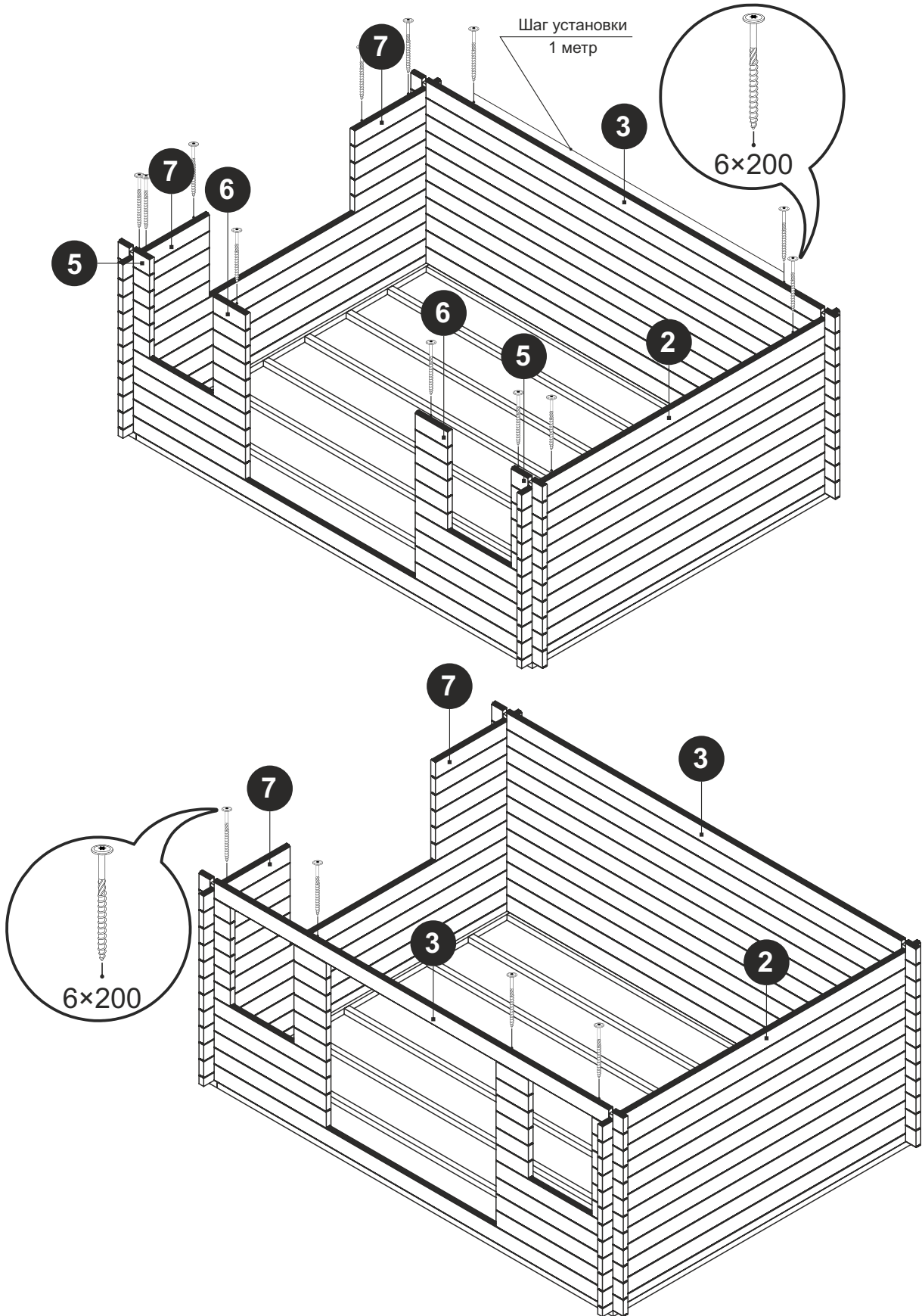
Шляпки саморезов
необходимо утапливать
минимум на 5 мм



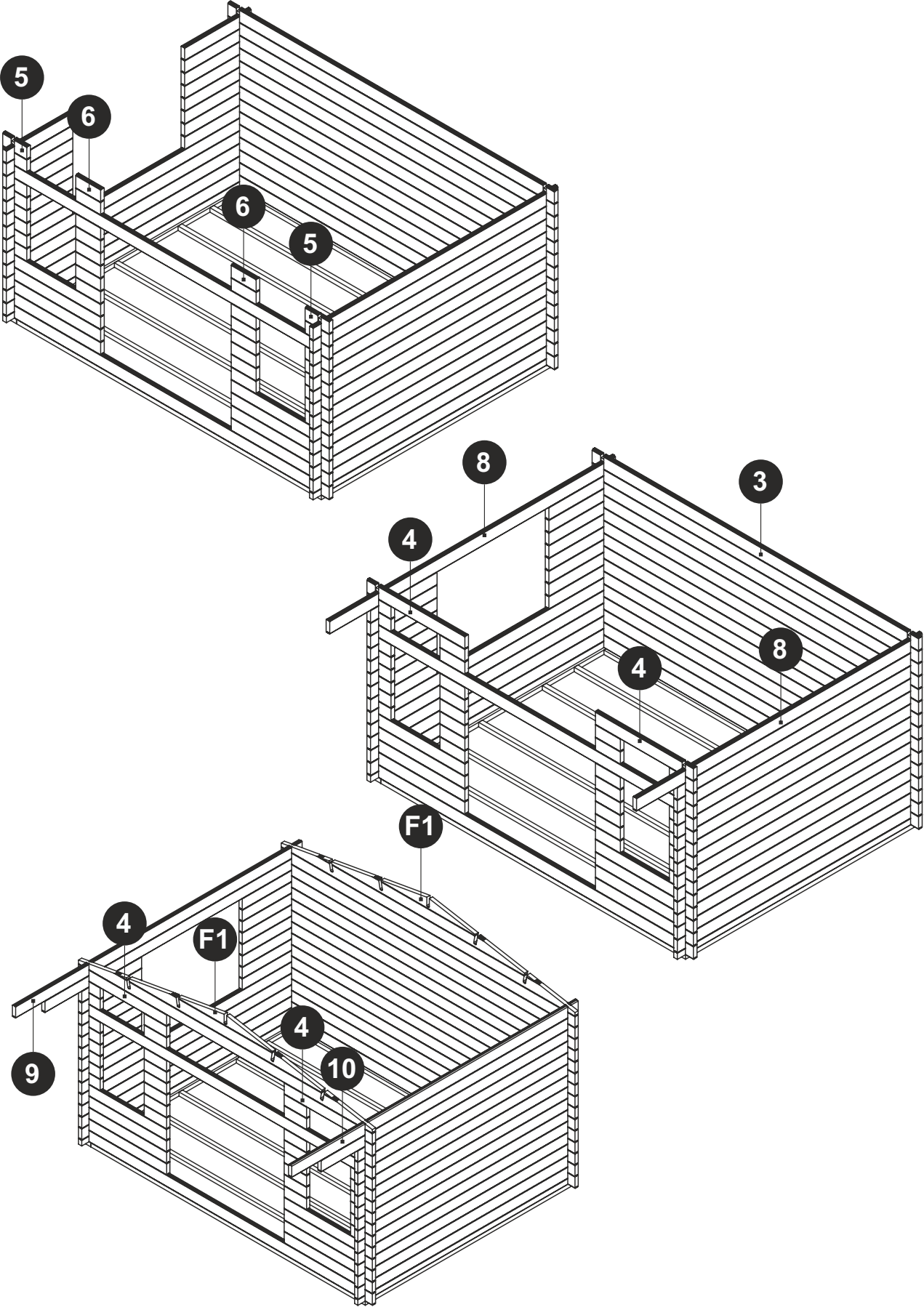
Оконный проем может
форматироваться слева
или справа по желанию.

ЭТАПЫ СБОРКИ

4. Формирование оконных и дверных проемов

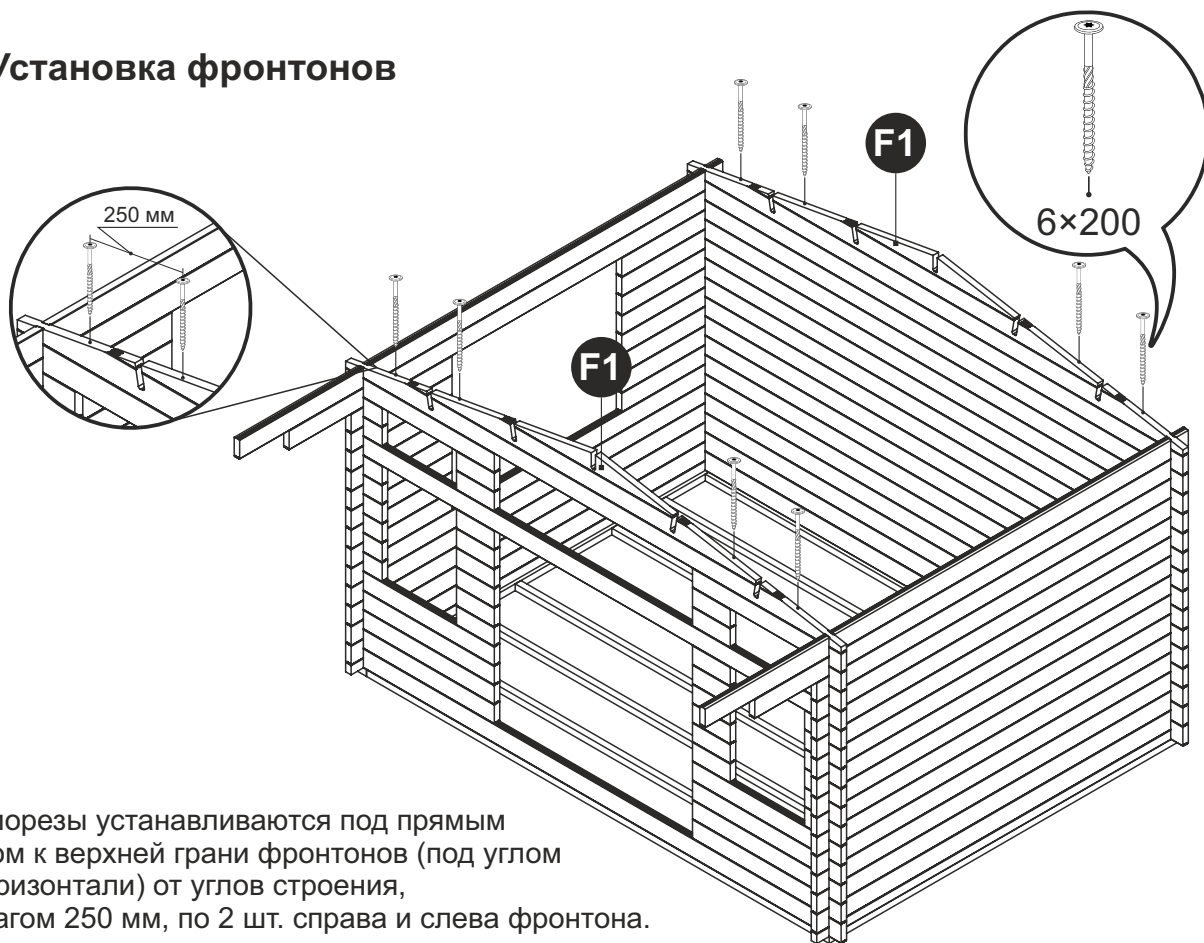


ЭТАПЫ СБОРКИ



ЭТАПЫ СБОРКИ

5. Установка фронтонов



Саморезы устанавливаются под прямым углом к верхней грани фронтонов (под углом к горизонтали) от углов строения, с шагом 250 мм, по 2 шт. справа и слева фронтона.

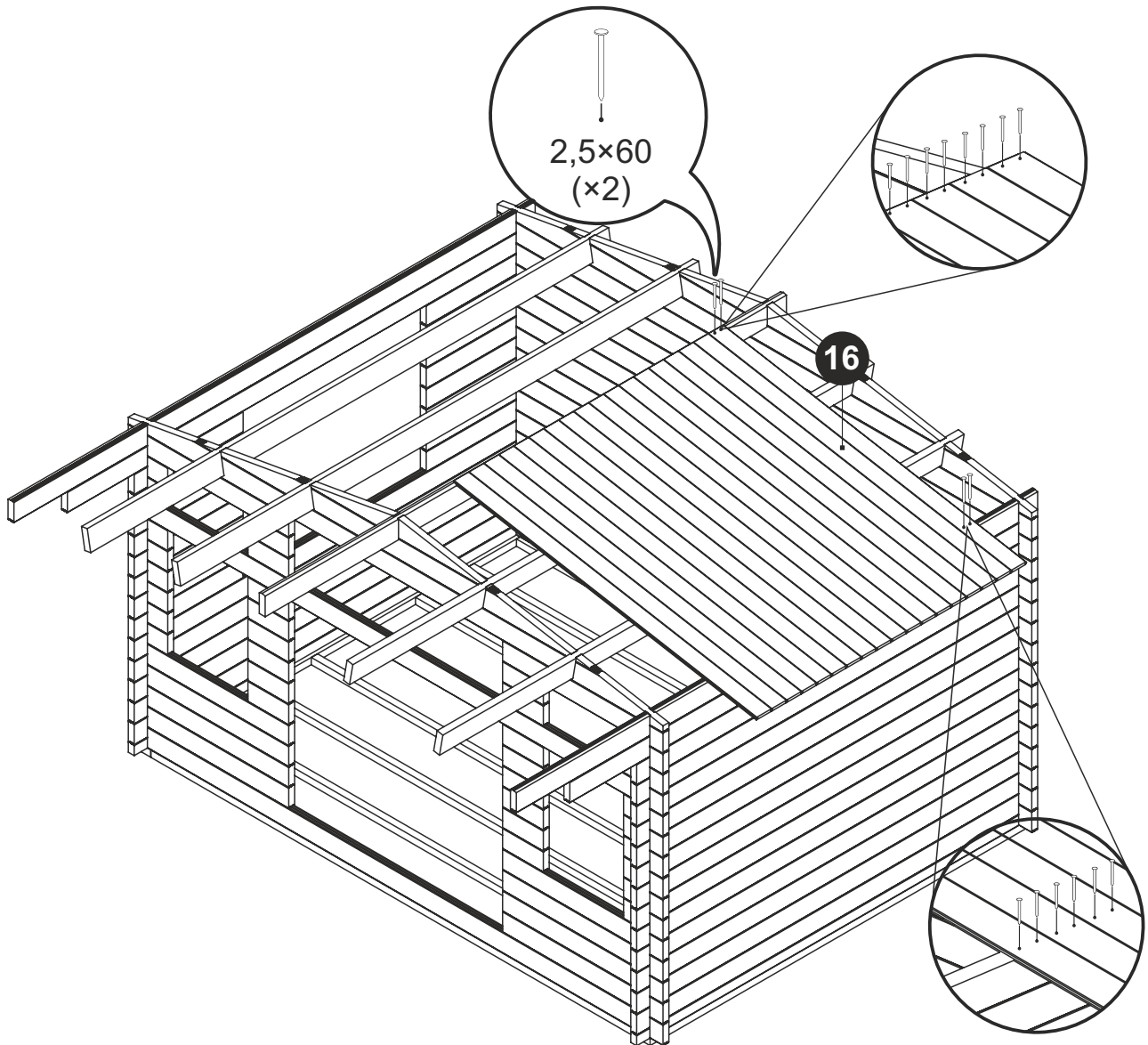
6. Установка прогонов крыши



Верхняя грань прогонов должна быть в один уровень с верхней гранью фронтона

ЭТАПЫ СБОРКИ

7. Монтаж настила крыши к прогонам



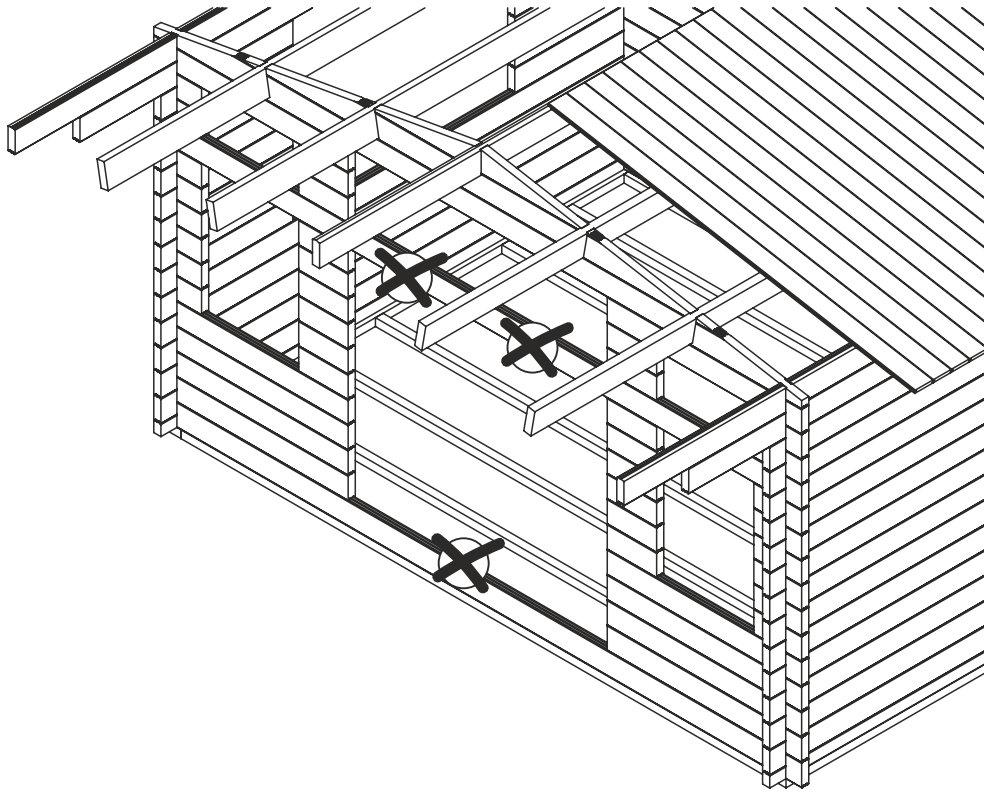
Крепление досок настила крыши выполняется на 2 гвоздя в местах опирания на прогоны и стены.

Перед установкой стартовой детали навеса необходимо срезать шип (гребень) по всей длине.

В случае необходимости последние детали настила следует обрезать по месту по всей длине.

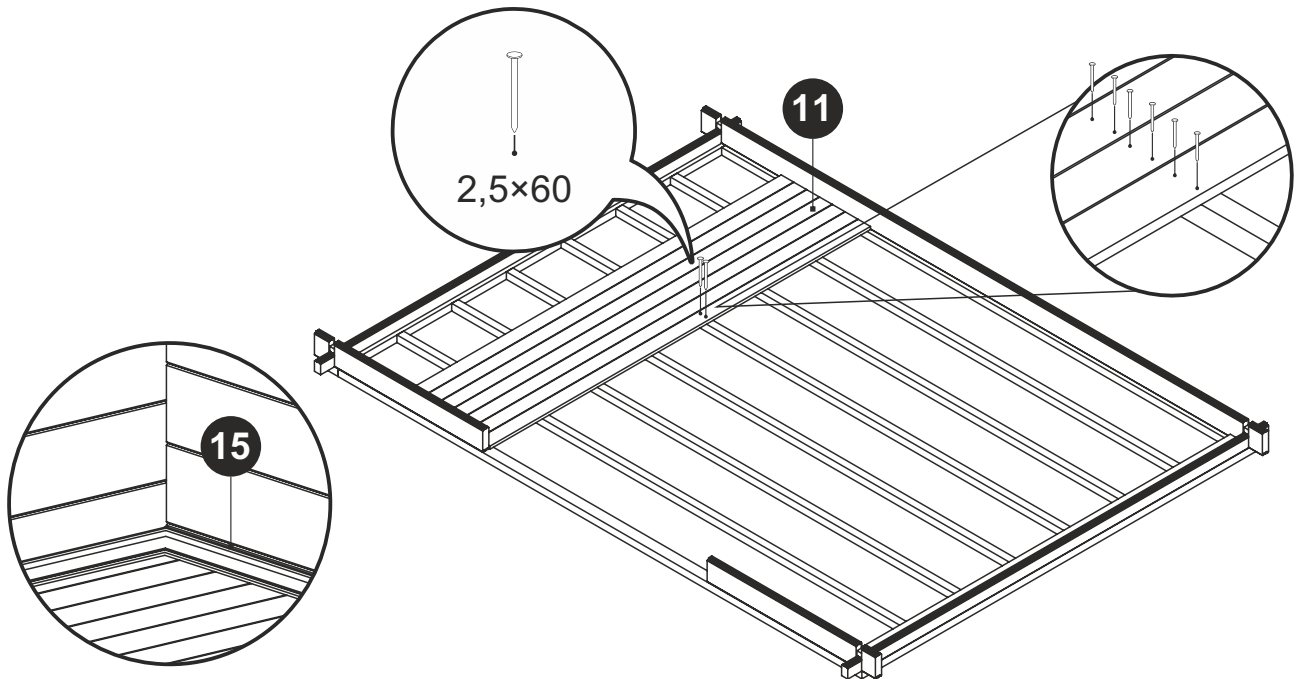
ЭТАПЫ СБОРКИ

Отрезать брус по размеру проемов окон и дверей.



8. Крепление настила пола к лагам

Крепление досок настила пола выполняется двумя гвоздями в местах опирания на фундаментные балки.



Закрепить плинтус (15) по периметру дома. В местах стыка плинтуса в углах выполнить подрезку под углом $45\pm 1^\circ$.

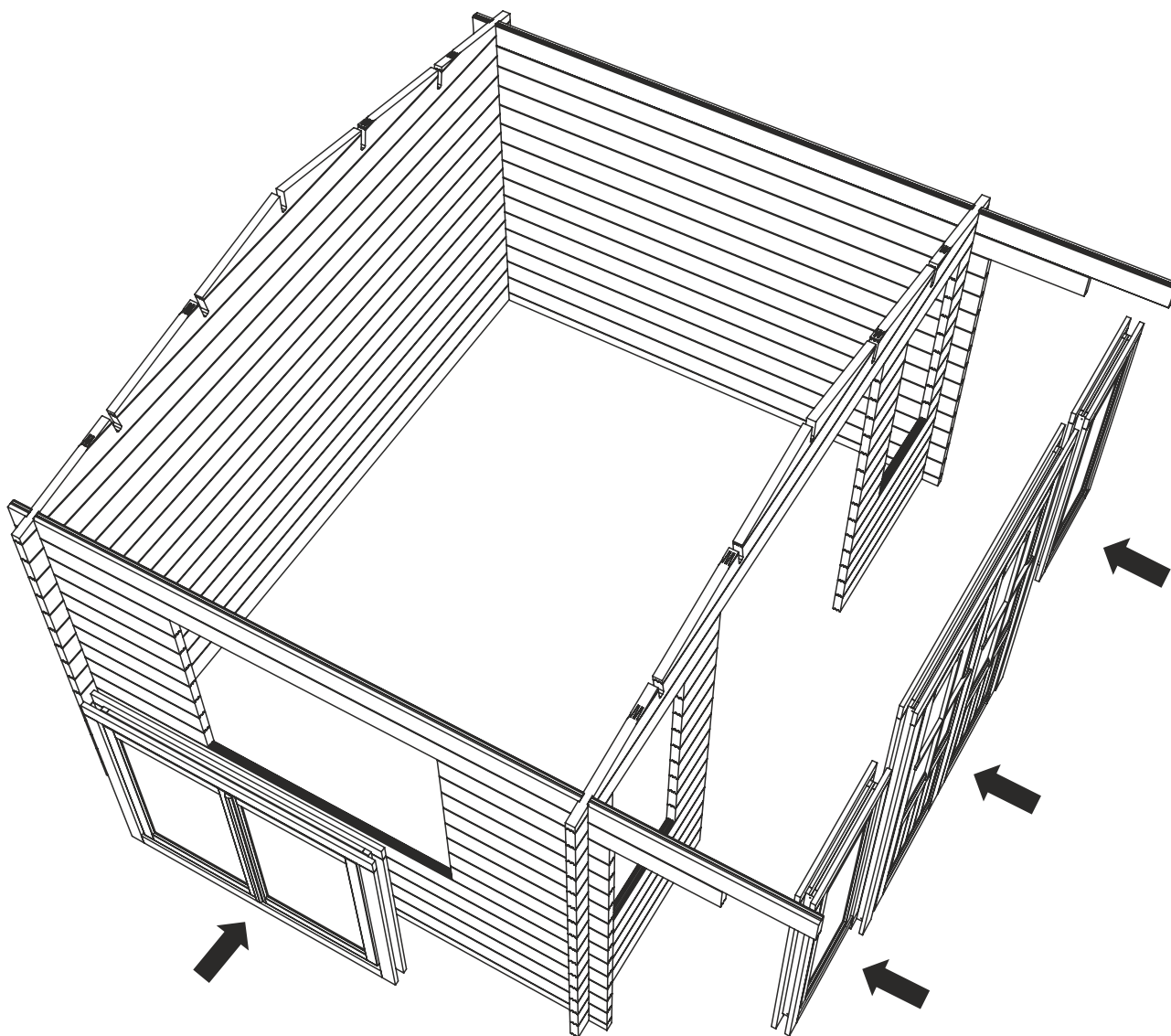
ЭТАПЫ СБОРКИ

9. Установка окон и дверей

Окна и двери вставляются в конце после сборки стен.



Проверьте диагонали коробки дверного проёма.

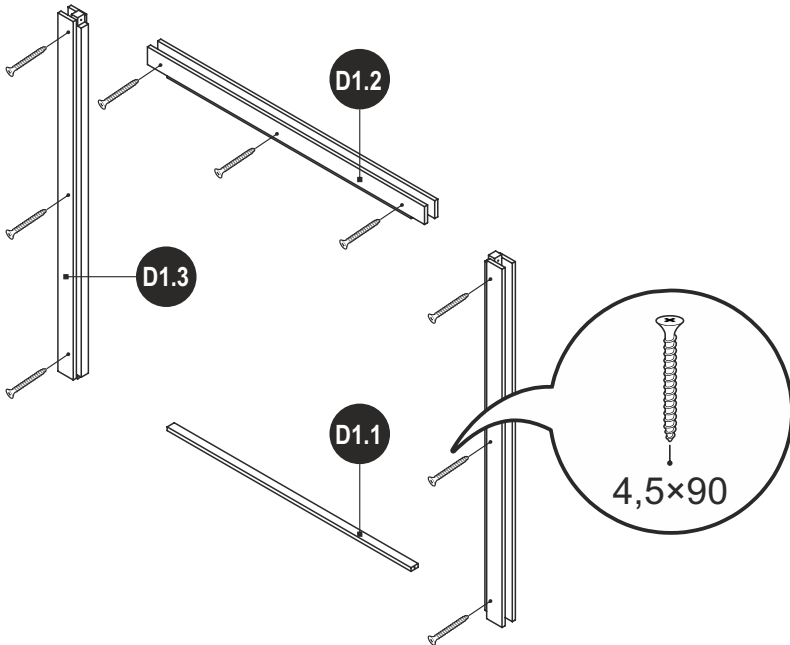


Оконные блоки в подготовленные проёмы необходимо вставлять с учётом отметок «верх-низ».

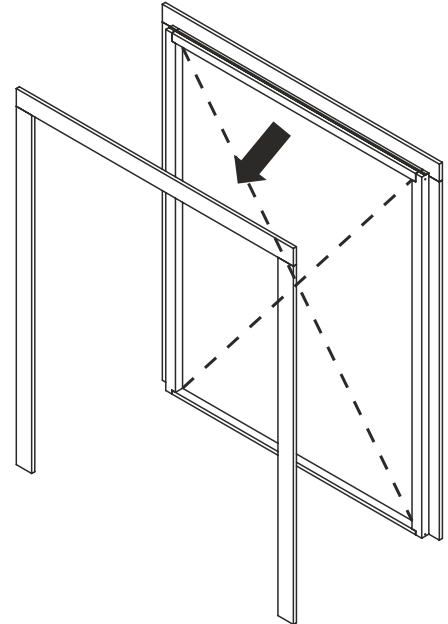
ЭТАПЫ СБОРКИ

Монтаж двухстворчатых дверей

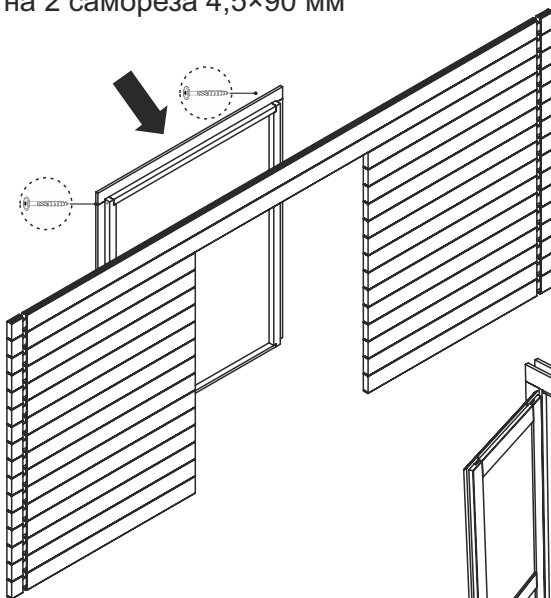
1. Собрать дверную коробку



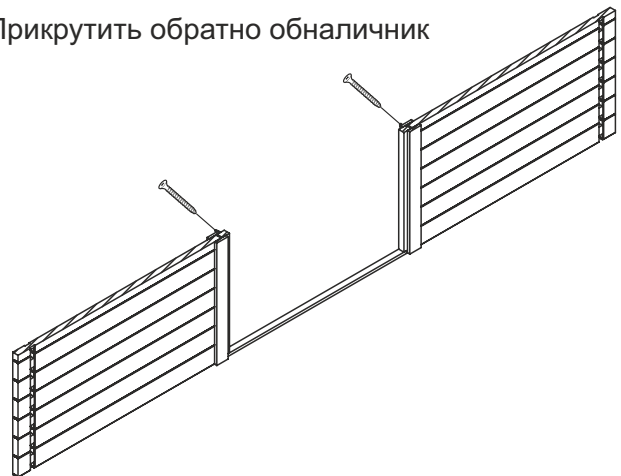
2. Открутить обналичник с одной стороны



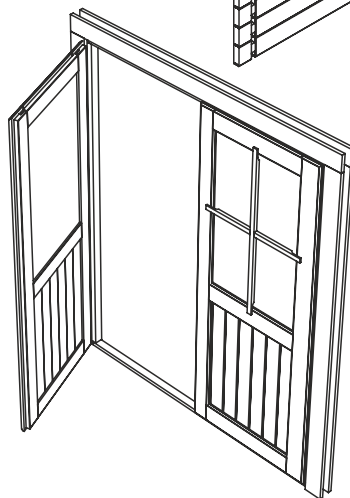
3. Закрепить коробку в проеме на 2 самореза 4,5x90 мм



4. Прикрутить обратно обналичник



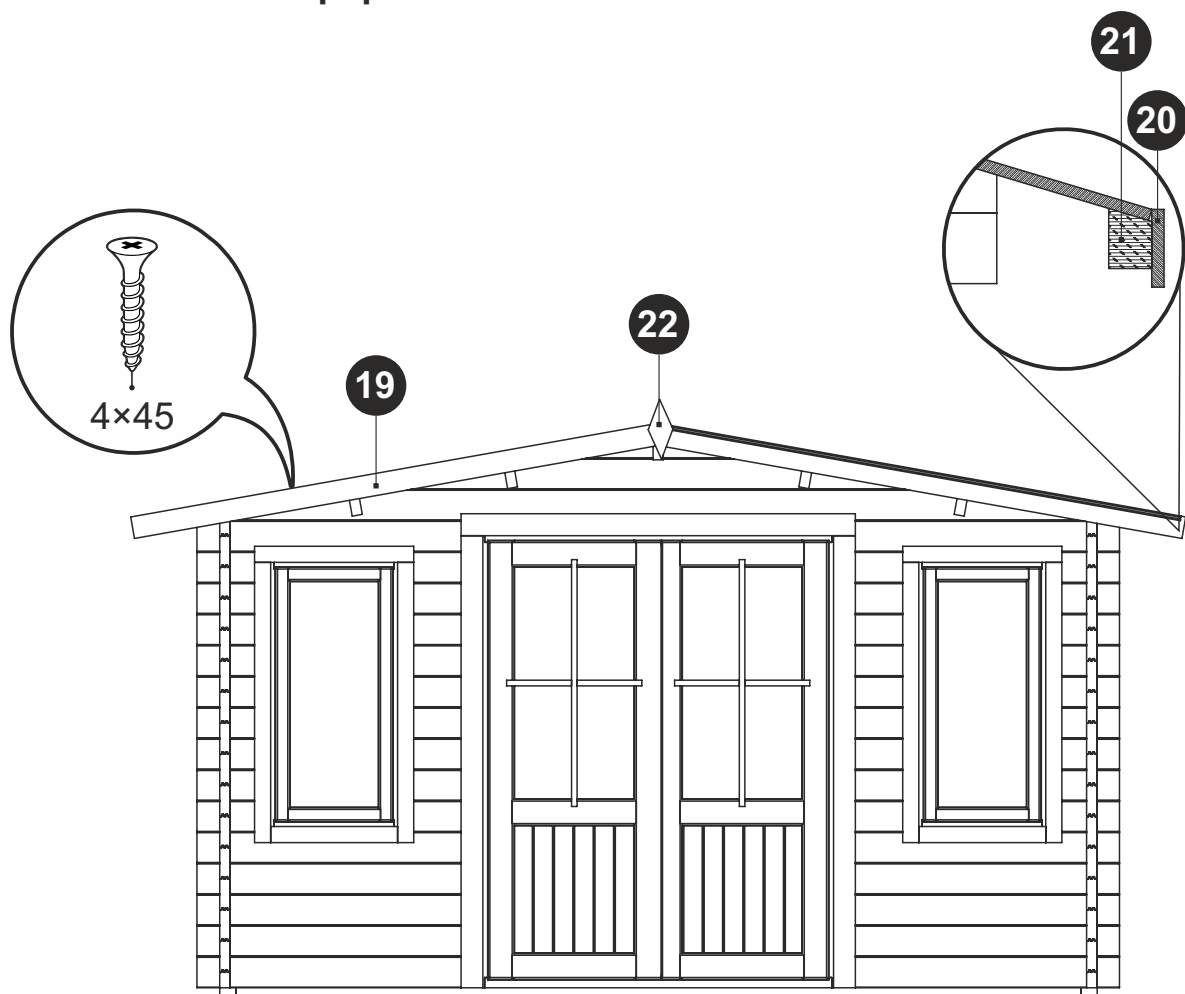
5. Установить створки на петли



Перед закреплением дверных и оконных блоков следует выставить их по уровню. Для установки окон и одностворчатых дверей повторите пункты 2,3,4 из инструкции по монтажу двухстворчатых дверей.

ЭТАПЫ СБОРКИ

10. Финишное оформление



Закрепить по периметру крыши лобовые доски карнизных свесов при помощи саморезов 4×45 мм. Шаг установки саморезов по длине деталей 20 и 21 не менее 500 мм. Установить элементы декора (22). Детали 19, 20, 21 подрезать по месту при необходимости.

РЕКОМЕНДАЦИИ ПО ОБРАБОТКЕ

После полной сборки строения следует устранить длительное или периодическое увлажнение древесины путём её защиты от биоразрушения. Обработайте продукт в течение 7 календарных дней.

Для защиты деревянных стен снаружи строения допускается применять специальные составы на основе натуральных масел и восков, а также плёнкообразующие лакокрасочные покрытия на водной или акриловой основе, которые защищают древесину от увлажнения атмосферными осадками и воздействия УФ-излучения.

Деревянные конструкции строения внутри помещения допускается не обрабатывать защитными составами если относительная влажность воздуха при эксплуатации не превышает 60 %. Если относительная влажность воздуха внутри помещений в процессе эксплуатации превышает 60 %, то рекомендуется выполнить защитную обработку деревянных поверхностей влагозащитными окрасочными составами.



Производитель оставляет за собой право в любое время, без предварительного уведомления, вносить изменения в оборудование, конструкцию и технические характеристики, не влияющие на качество продукции.

